



CLEAR FIT

ИНСТРУКЦИЯ ПОЛЬЗОВАТЕЛЯ

**CLEAR FIT
STARHOUSE
SA 800**



СОДЕРЖАНИЕ

Техника безопасности	4
Инструкция по сборке	6
Рекомендации к тренировкам	14
Обзор консоли	22
Диагностика и уход	34
Взрыв схема	35
Таблица комплектующих частей	37

ВАЖНО!!

Перед использованием устройства внимательно и полностью прочитайте данную инструкцию. Технические характеристики и описание конкретной модели тренажера могут отличаться от приведенных на иллюстрациях и могут быть изменены производителем без предварительного уведомления. Актуальную версию руководства по эксплуатации можно скачать на сайте clear-fit.ru.

ТЕХНИКА БЕЗОПАСНОСТИ

Добро пожаловать в мир тренажеров Clear Fit!

Тренажер Clear Fit - один из немногих доступных тренажеров, который отвечает высоким нормам, предъявленным к спортивному оборудованию для коммерческого и домашнего использования. Мы также выработали эксклюзивный дизайн для наших тренажеров.

Выбрав тренажер Clear Fit, вы сделали шаг в сторону здорового образа жизни, а также улучшения самочувствия и физической формы всех членов вашей семьи. Быть в хорошей физической форме - значит улучшить качество жизни.

Кардио-тренировки необходимы для каждого человека, независимо от возраста. Тренажер Clear Fit - это шаг к продуктивным тренировкам, высоким результатам, а также к быстрому достижению желаемой физической формы.

Меры предосторожности:

Перед началом первых тренировок проконсультируйтесь с Вашим тренером или лечащим врачом. Он поможет Вам определить уровень Вашей физической формы и подобрать более эффективную тренировку согласно Вашему возрасту и уровню подготовки.

Если во время тренировки Вы почувствуете недомогание и боль, неровную частоту пульса или дискомфорт, следует немедленно прекратить тренировку и обратиться к Вашему лечащему врачу.

Для предотвращения негативных последствий во время тренировок важно соблюдать основные меры предосторожности:

- Владелец тренажера ответственен за ознакомление всех пользователей с инструкцией и техникой безопасности.
- Дети могут заниматься на тренажере только под постоянным наблюдением взрослых. Перед занятием ознакомьте детей с техникой безопасности.
- Не допускайте к тренажеру животных.
- Перед тренировкой убедитесь, что все крепления узлов тренажера (гайки и болты) затянуты.
- Устанавливайте тренажер только на ровной и свободной поверхности. Не используйте его на улице, вблизи водоемов, при повышенной влажности и значительных перепадах температуры.
- Не допускайте попадания внутрь тренажера посторонних предметов.
- Перед тренировкой на тренажере сделайте упражнения на растяжку и разминку для разогрева мышц.
- Во время занятий на тренажере надевайте спортивную одежду и обувь, плотно сидящую на ноге. Не надевайте одежду со свободно свисающими концами, так как они могут попасть в подвижные детали механизма тренажера.
- После каждой тренировки обязательно выключайте тренажер.
- Протирайте тренажер после каждого использования. В целях Вашей безопасности делайте полную проверку тренажера каждые 2-3 недели.
- Данная модель предназначена для домашнего использования. Не используйте тренажер в коммерческих целях.
- При поломке тренажера незамедлительно обратитесь в сервисный центр. Не пытайтесь отремонтировать тренажер самостоятельно.

но.

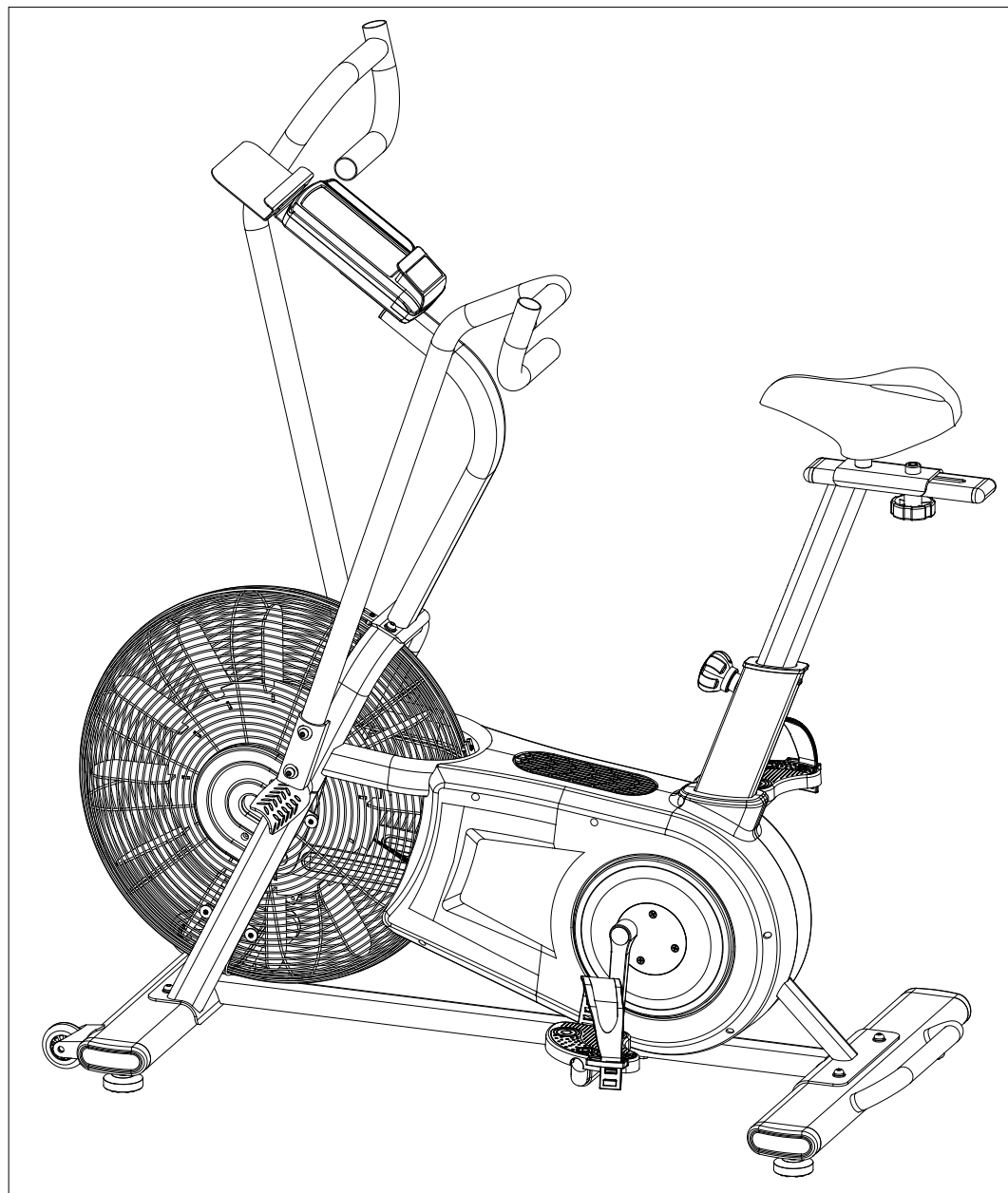
- Внимательно прочитайте инструкцию и соблюдайте указанные меры предосторожности.
- Не подходите близко и не стойте рядом с тренажером, когда на нем занимается другой пользователь. После каждой тренировки обязательно выключайте тренажер.
- При поломке тренажера незамедлительно обратитесь в сервисный центр. Не пытайтесь отремонтировать тренажер самостоятельно.
- Внимательно прочитайте инструкцию и соблюдайте указанные меры предосторожности.

Уровень безопасности тренажера поддерживается только в случае регулярной его проверки на повреждения и износ.
Правильное расположение тренажера: желательно освободить пространство вокруг тренажера в радиусе 1 метра.

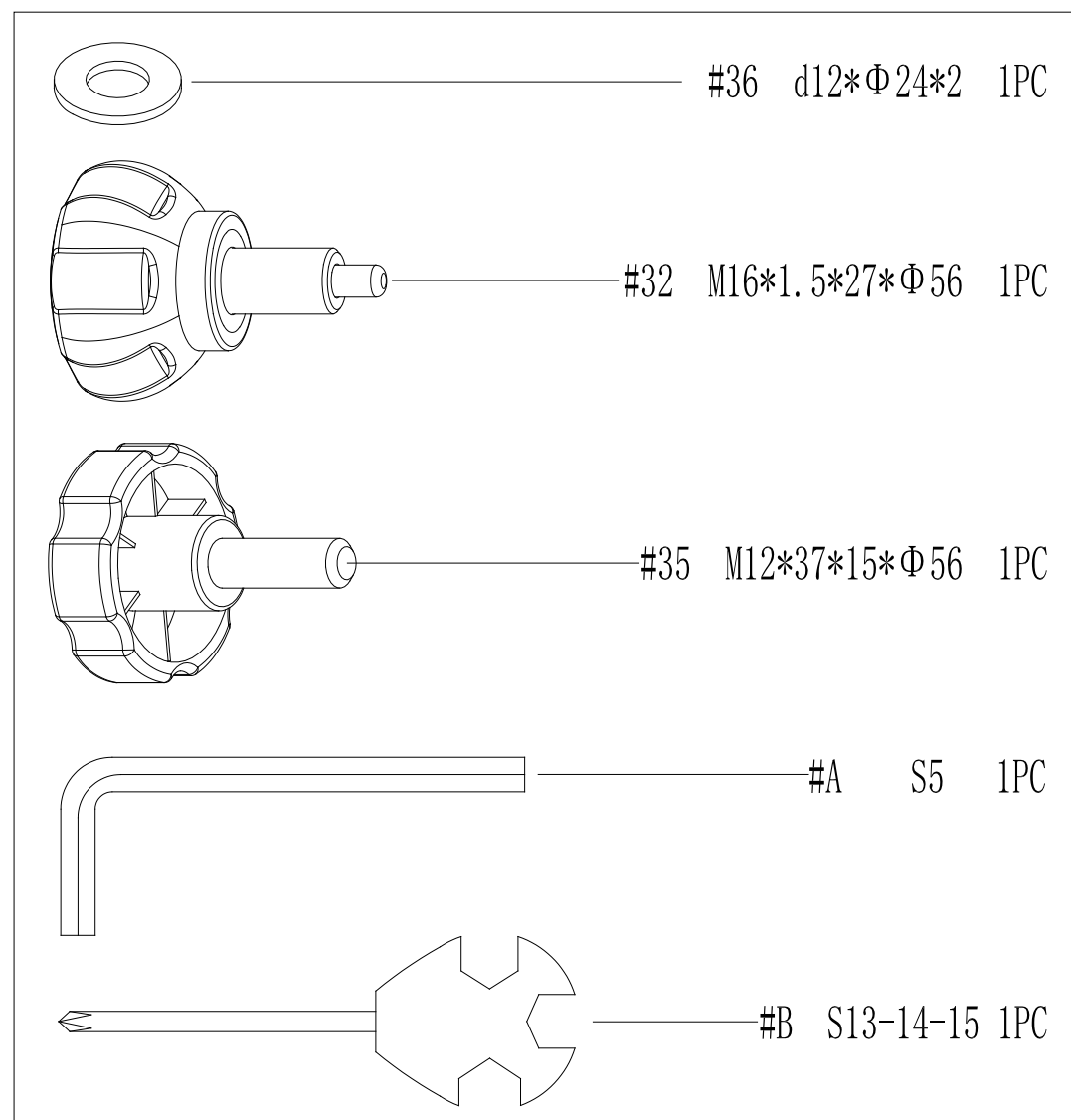
ВАЖНО!!

Внимательно прочитайте инструкцию. Собирайте тренажер в соответствии с данным руководством. Перед сборкой разложите все комплектующие на полу и удостоверьтесь, что все детали присутствуют согласно списку комплектующих. В случае несоответствий позвоните, пожалуйста, в отдел обслуживания клиентов магазина, где тренажер был приобретен. Неисправные детали требуется заменить, не используйте тренажер до тех пор, пока он не будет отремонтирован.

ИНСТРУКЦИЯ ПО СБОРКЕ

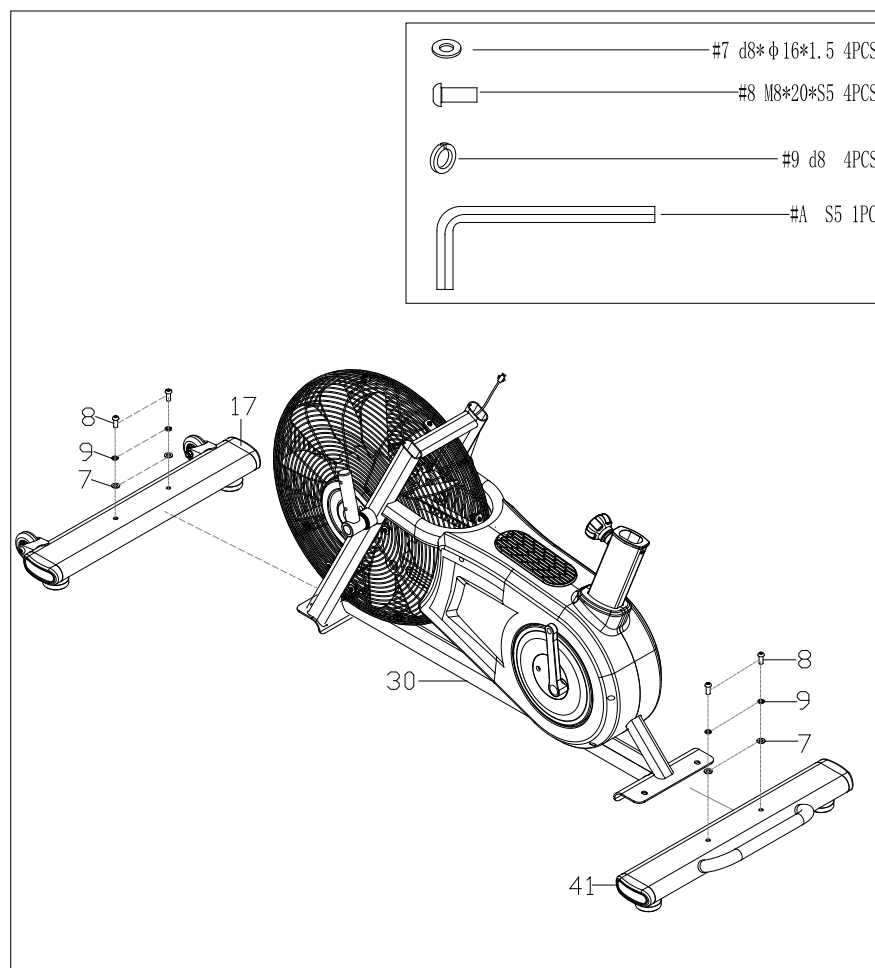


КОМПЛЕКТУЮЩИЕ

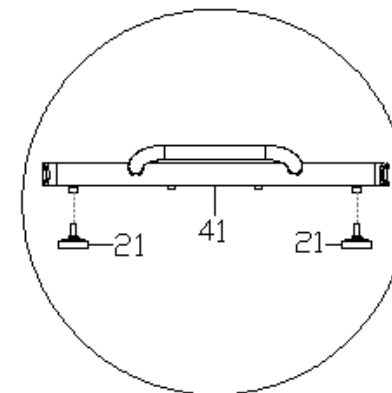


ШАГ 1.

1. Снимите следующие предустановленные комплектующие: шайбы (7), пружинные шайбы (9) и болты (8) с передней поперечной опоры (17) и задней поперечной опоры (41) при помощи ключа (A).
2. Прикрепите переднюю поперечную опору (17) и заднюю поперечную опору (41) к основной раме (30) с помощью шайб (7), пружинных шайб (9), болтов (8) и ключа (A).

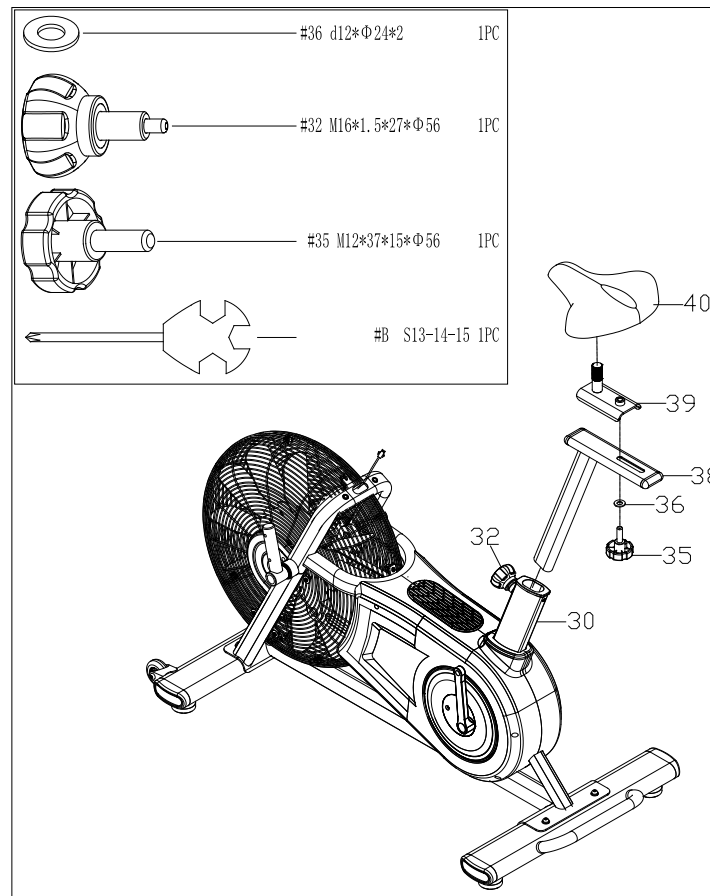


Перед сборкой тренажера закрепите регулируемые ножки (21) на задней поперечной опоре (41).



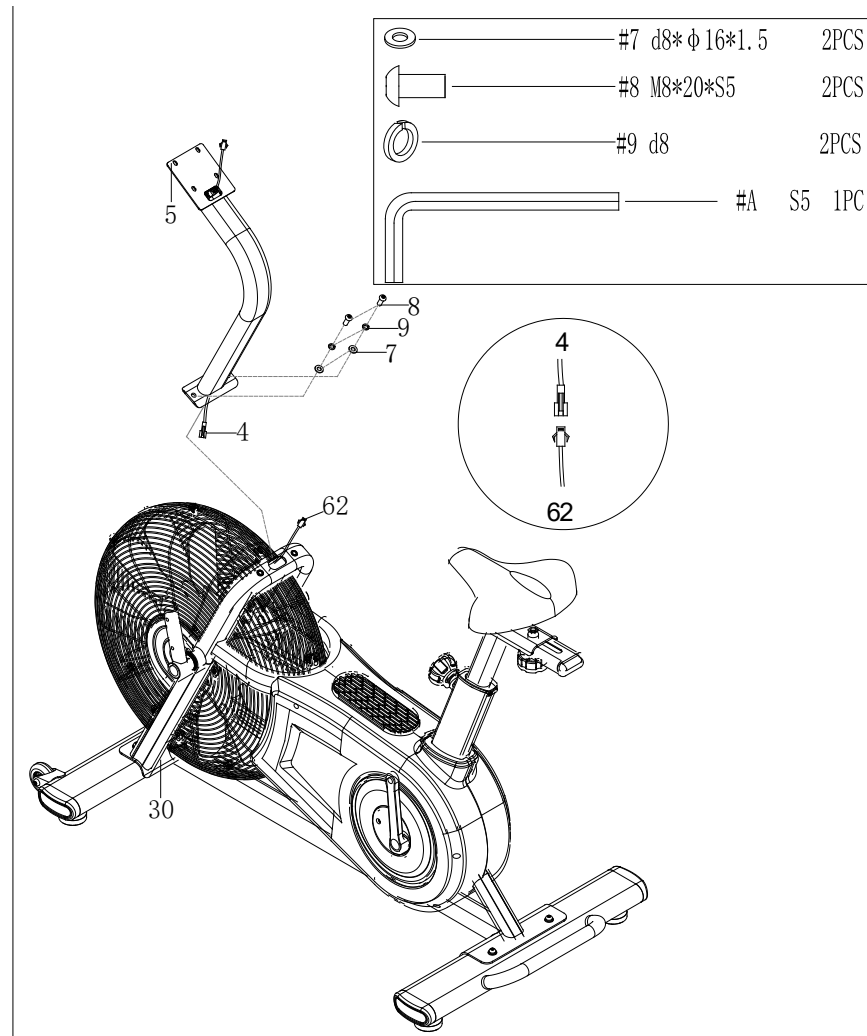
ШАГ 2.

1. Вставьте стойку седла (38) в основную раму (30) и закрепите с помощью барашка (32).
2. Установите опору седла (39) на стойку седла (38), затем закрепите опору седла (39) на стойке седла (38) с помощью ручки (35) и шайбы (36).
3. Установите седло (40) на опору седла (39) и закрепите с помощью ключа (B).



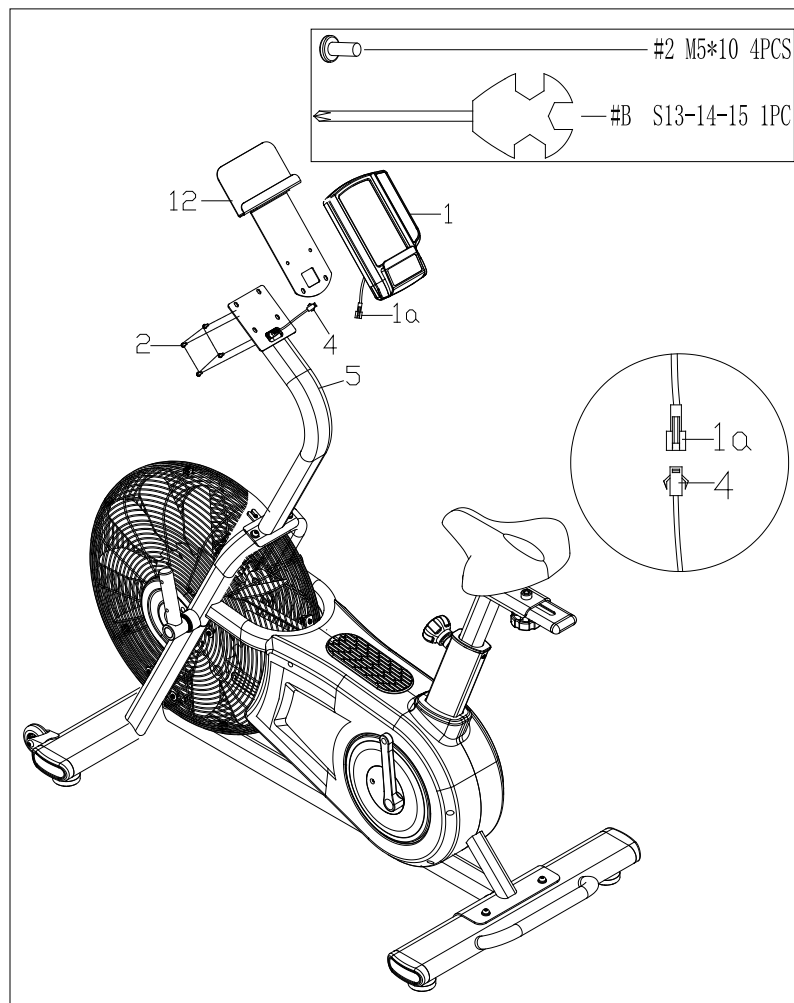
ШАГ 3.

1. Снимите предустановленные болты (8), пружинные шайбы (9) и шайбы (7) со стойки консоли (5) при помощи ключа (A).
2. Подключите нижний провод консоли (62) и верхний провод консоли (4), затем заправьте провод в основную раму (30) и закрепите соединение с помощью болтов (8), пружинных шайб (9), шайб (7) и ключа (A).



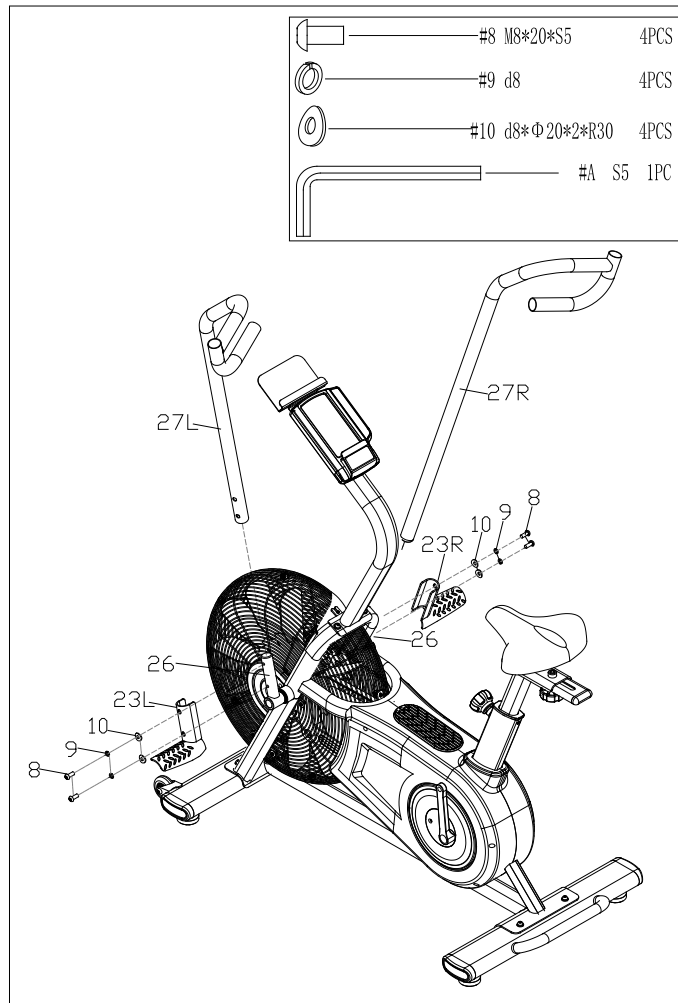
ШАГ 4.

1. Снимите предустановленные болты (2) с консоли при помощи ключа сборки (B).
2. Надёжно соедините верхний провод консоли (4) и провод консоли (1а).
3. Закрепите подставку для устройств (12) на стойке консоли (5) с помощью болтов (2) и ключа (B).
4. Закрепите держатель бутылки (7) на стойке консоли (5) с помощью болтов (6) и ключа (B).



ШАГ 5

1. Снимите предустановленные болты (8), пружинные шайбы (9) и шайбы (10) с элемента подвижного поручня (26) при помощи ключа (A).
2. Вставьте поручень (27L/R) в элемент подвижного поручня (26).
3. Закрепите опору педали (23L/R) и поручни (27L/R) на элементе подвижного поручня (26) болтами (8), пружинными шайбами (9) и шайбами (10) с помощью ключа (A).

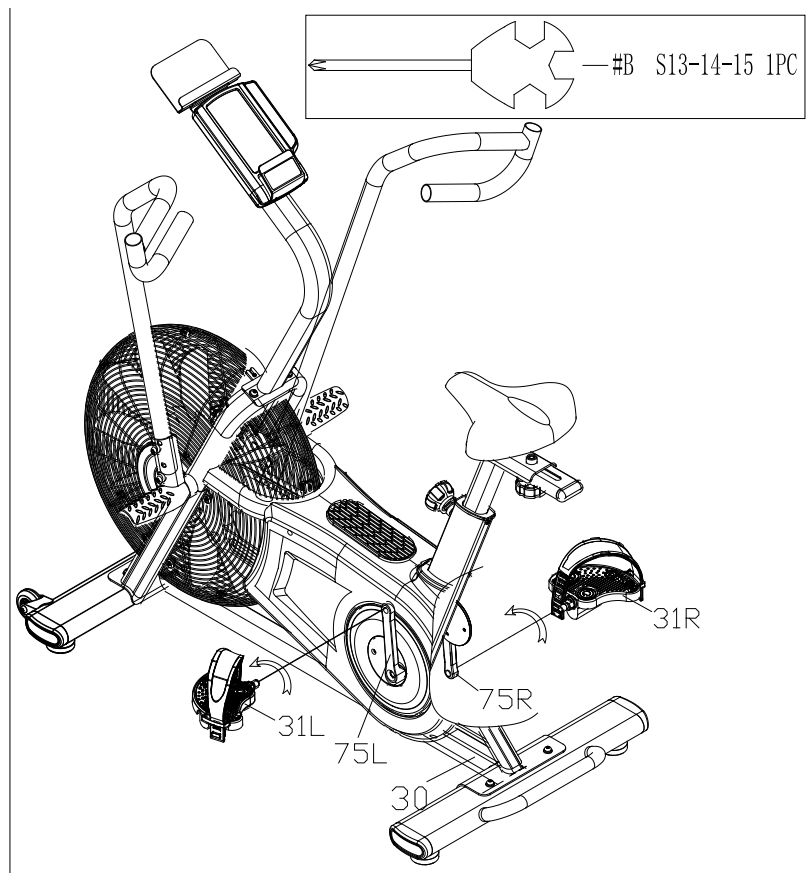


ШАГ 6

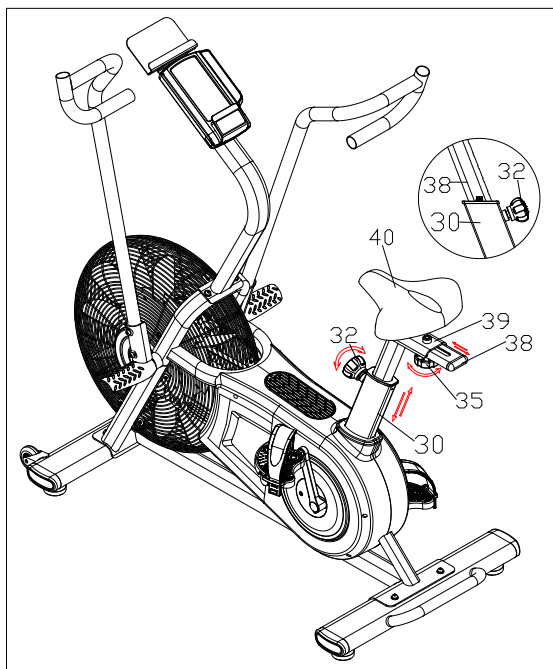
Прочитайте этот шаг полностью, прежде чем собирать педали.

Левая педаль: Расположите левую педаль (31L) на левый шатун (75L) под углом 90 градусов. Затем осторожно наживите левую педаль (31L) на шатун и поверните против часовой стрелки так сильно, как только сможете, руками. Закрепите с помощью ключа (B).

Правая педаль: Расположите правую педаль (31R) на правый шатун (75R) под углом 90 градусов. Затем осторожно наживите правую педаль (31R) на шатун и поверните по часовой стрелке так сильно, как только сможете, руками. Закрепите с помощью ключа (B).



РУКОВОДСТВО ПО НАСТРОЙКЕ

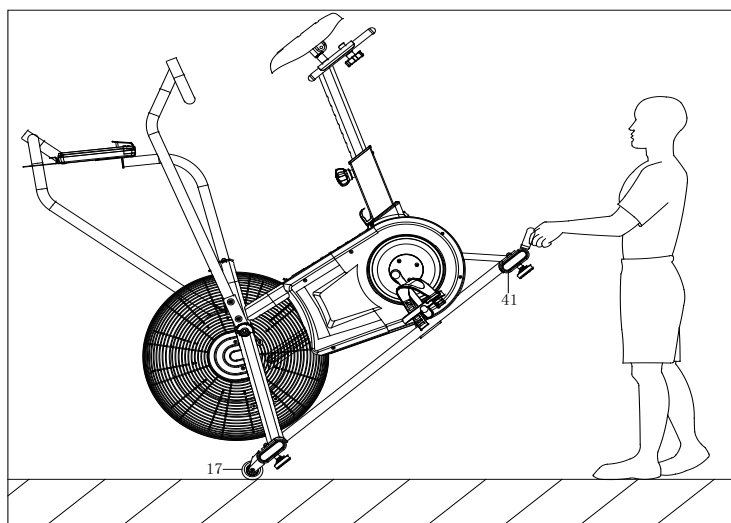


ОТРЕГУЛИРУЙТЕ СИДЕНЬЕ:

Чтобы отрегулировать высоту сиденья, поверните барашек (32) против часовой стрелки, и установите на желаемую высоту на стойке седла (38). Не поднимайте седло выше отметки MAX.

Чтобы отрегулировать положение сиденья, барашек регулировки (35) против часовой стрелки, и установите в желаемое положение по стрелкам на опоре седла (39).

Для закрепления положения по вертикали и по горизонтали закрутите соответствующий барашек по часовой стрелке



ПЕРЕМЕЩЕНИЕ ВЕЛОСИПЕДА:

Положите руки на заднюю поперечную опору (41) и поднимите велосипед, пока транспортировочные колеса передней поперечной опоры (17) не смогут двигаться по земле.

Теперь вы можете с легкостью переместить велосипед в нужное место.

РЕКОМЕНДАЦИИ К ТРЕНИРОВКАМ

Перед началом тренировок

Начало тренировок может представляться нелегкой задачей, но Вам следует помнить, что основной целью является улучшение здоровья. Ее можно достичь, следуя простым рекомендациям по поддержанию физической активности.

Перед тем как приступить к занятиям или значительно повысить уровень физической нагрузки, необходимо проконсультироваться с Вашим лечащим врачом.

Продолжительность тренировок

Современный ритм жизни, работа, семейные дела, и короткие выходные не всегда позволяют нам уделять физической активности необходимое количество времени. Приведенные ниже советы помогут Вам включить тренировки в свой распорядок дня.

Короткие промежутки времени. Исследования показали, что короткие 10-минутные тренировки средней интенсивности настолько же эффективны, как и непрерывные занятия в течение 30 минут. Таким образом короткие тренировки можно включить даже в очень плотный распорядок дня.

Комбинируйте тренировки. Рекомендуется чередовать тренировки средней интенсивности и тренировки повышенной интенсивности. Например, Вы можете заниматься на тренажере со средней интенсивностью по 30 минут два раза в неделю и еще два дня тренироваться с повышенной интенсивностью, обеспечивая своему организму разнообразную нагрузку. Чередование различных видов нагрузки принесет больше пользы, чем ежедневное повторение одних и тех же упражнений. При однообразных тренировках организм привыкает к нагрузке, и на определенном уровне прогресс останавливается. Комбинируя и чередуя нагрузку, вы сможете постоянно улучшать форму и совершенствоваться.

Составьте расписание. Исследования показали, что большинство людей предпочитают тренироваться дома, что позволяет экономить время, заниматься в комфортных для себя условиях и делать это тогда, когда им удобно. Главное условие успеха домашних тренировок – это их регулярность. Отведите для занятий определенное время, составьте расписание и включите их в обязательный распорядок дня как неотъемлемую часть повседневной жизни.

Рекомендации для взрослых в возрасте до 65 лет, не страдающих заболеваниями, при которых противопоказана физическая нагрузка:

кардио нагрузка средней интенсивности по 30 минут 5 раз в неделю
или
кардио нагрузка высокой интенсивности по 20 минут 3 раза в неделю
и
8-12 силовых упражнений, по 8-12 повторений каждое, 2 раза в неделю



Для борьбы с лишним весом продолжительность физической активности должна составлять от 60 до 90 минут. 30 минутные тренировки рекомендуются для поддержания общей физической формы и снижения риска хронических заболеваний.

Рекомендации для людей в возрасте от 65 лет (или от 50 до 64, страдающих хроническими заболеваниями, такими как артрит):

аэробная нагрузка умеренной интенсивности по 30 минут 4 раза в неделю
или
аэробная нагрузка средней интенсивности по 20 минут 3 раза в неделю
и
5-10 силовых упражнений, по 10 повторений, 2-3 раза в неделю



Пожилым людям и людям, страдающим хроническими заболеваниями, рекомендуется составлять план тренировок в соответствии с советами врача. Это поможет получить от занятий максимум пользы и минимизировать возможные риски для здоровья.

Определение значения пульса

Перед тренировками рекомендуется проверить пульс в спокойном состоянии. Частота сокращений должна измеряться в положении сидя, когда Ваше тело расслаблено. Аналогичное измерение желательно проводить и после тренировок, чтобы сравнить данные. Для того чтобы повысить выносливость и улучшить общую физическую форму, необходимо тренироваться с различной интенсивностью, чтобы частота пульса могла варьироваться. Значения пульса – это очень важная часть занятий, в зависимости от которой определяется уровень вашей физической подготовки и целевой диапазон тренировок.

Обычно эффективный диапазон тренировок составляет 50-85% от максимально допустимой частоты сердечных сокращений (ЧСС). Чтобы определить для себя целевой диапазон, воспользуйтесь данной таблицей:

220 – возраст = максимально допустимая ЧСС

Максимальная ЧСС – ЧСС в состоянии покоя = резерв сердечного ритма

Резерв сердечного ритма * уровень интенсивности + ЧСС в состоянии покоя = целевой диапазон сердечных сокращений.

Начинающие или люди с низким уровнем физической подготовки	40-60 %
Средний уровень физической подготовки	60-70 %
Высокий уровень физической подготовки	70-85%

Пример:

Марии 33 года, её пульс в состоянии покоя равен 75 ударам в минуту. Она новичок и тренируется с низким уровнем интенсивности 50-60%. Её целевой диапазон сердечных сокращений во время занятий составит 131 – 142 удара в минуту.

При минимальной интенсивности (50%):

$220 - 33$ (возраст) = 187 ударов в минуту (максимальная ЧСС)
 $187 - 75$ (пульс в состоянии покоя) = 112 ударов в минуту (резерв сердечного ритма)

$112 * 0,5$ (50% уровень интенсивности) + 75 (пульс в состоянии покоя) = 131 удар в минуту (целевой диапазон)

При максимальной интенсивности (60%):

$220 - 33$ (возраст) = 187 ударов в минуту (максимальная ЧСС)
 $187 - 75$ (пульс в спокойном состоянии) = 112 ударов в минуту (резерв сердечного ритма)

$112 * 0,6$ (60% уровень интенсивности) + 75 (пульс в состоянии покоя) = 142 удара в минуту (целевой диапазон)

Периодически измеряйте ваш пульс во время тренировки, чтобы оценивать уровень интенсивности.

Пульсовые зоны

А. Начальный уровень

Этап 0: 40-50% от максимально допустимого значения ЧСС.

Преимущества: тренировки в этой зоне наиболее комфортны и легки. Эта зона наилучшим образом подходит для людей, которые либо только начали тренироваться, либо имеют низкий уровень физической подготовки. Также данная зона подходит для восстановления после более интенсивных тренировок.

В. Зона низкой нагрузки

Этап 1 (Терапевтическая зона): 50-60% от максимально допустимого значения ЧСС.

Преимущества: уменьшение объема жировых отложений, снижение артериального давления, содержания холестерина, риска дегенеративных заболеваний, укрепление мышц.

С. Зона умеренной нагрузки

Этап 2 (Фитнес зона): 60-70% от максимально допустимого значения ЧСС.

Преимущества: наращивание мышечной массы, снижение жировой массы (75-85% калорий, расходуемых мышцами – это результат расщепления жировых клеток).

Д. Зона повышенной нагрузки

Этап 3 (Аэробная зона): 70-80% от максимально допустимого значения ЧСС.

Преимущества: это наиболее предпочтительная зона для тренировок на выносливость. При тренировках в этой зоне возможности вашего организма значительно возрастают, увеличиваются резервы сердечно-сосудистой системы, увеличивается жизненная емкость легких.

Е. Зона высокой нагрузки

Этап 4 (Анаэробная зона): 80-90% от максимально допустимого значения ЧСС.

Преимущества: максимальное сжигание жировых отложений. Для тренировок в данной зоне вы должны обладать достаточно хорошей физической формой. Это зона экстремальной выносливости, в первую очередь мышечной, поскольку используются именно энергетические резервы мышц.

Ф. Зона экстремальной нагрузки

Этап 5 (Зона Красной Линии): 90-100% от максимально допустимого значения ЧСС.

При тренировке в этой зоне расходуется максимальное количество калорий, но сжигание жиров минимальное, так как основным источником энергии становится гликоген.

Интенсивность работы настолько высока, что длительные занятия в этой зоне не рекомендуются: это может причинить вред вашему здоровью.

Разминка и нормализация

В независимости от того, по какой программе Вы занимаетесь, каждую тренировку необходимо начинать с разогрева и заканчивать нормализацией сердечного ритма и дыхания.

Разогрев. Всегда проводите 3-10 минутную разминку перед каждой тренировкой. Она включает в себя простые ритмичные упражнения как для верхней, так и для нижней частей тела.

Нормализация. После окончания тренировки необходимо дать организму немного времени на восстановление, то есть постепенное снижение интенсивности до того уровня, на котором Вы разогревались. На это должно уйти не менее 5 минут. Процесс нормализации можно считать законченным тогда, когда Вы почувствуете, что полностью восстановились, а Ваша частота сердечных сокращений не более чем на 10 ударов превышает тот пульс, который был до начала тренировки. Не пренебрегайте нормализацией в конце занятия, это поможет вам чувствовать себя лучше и бодрее.



Поднимание плеч:

Поднимите правое плечо вверх, к правому уху – раз. Опуская правое плечо, поднимите левое плечо – два.



Растягивание боковых мышц:

Поднимите руки над головой через стороны вверх. Максимально вытяните правую руку вверх к потолку раз. Опустите руки – два. То же самое – с левой рукой – три, четыре.



Растягивание четырехглавых мышц:

Одной рукой для устойчивости обопритесь на стену, потянитесь назад и возьмитесь рукой за ступню. Потяните пятку к ягодицам как можно ближе. Удерживайте до счета 15, а затем расслабьтесь.



Растяжение мышц внутренней части бедра:

Сядьте. Ступни ног сведите вместе. Колени разведите. Подтяните ступни как можно ближе к области паха. Удерживайте такое положение до счета 15.



Растяжение подколенного сухожилия:

Сядьте, вытянув правую ногу вперед. Левую ногу подтяните к внутренней поверхности бедра, как указано на рис. Тянитесь как можно ближе к носку. Сохраняйте такое положение до счета 15, затем расслабьтесь.



Растягивание икроножных мышц ахилового сухожилия:

Выставив ногу вперед, наклонитесь и обопритесь руками о стену. Ногу держите прямо, ступню поставьте полностью на пол. Согнутой второй ногой сделайте движение от бедра по направлению к стене. Удерживайте такое положение до счета 15, затем расслабьтесь.

Цели тренировок и результат

Осознание того, что именно мотивирует Вас к занятиям, поможет правильно выбрать программу тренировок и сосредоточиться на определенных целях. Исследования показали, что в основном люди преследуют одну из 4-х целей: снижение веса, борьба с хроническими заболеваниями, поддержание здорового образа жизни и спортивные тренировки.

Снижение веса

Если у вас имеется избыточный вес, то вы не одиноки. Не отчаивайтесь: физические упражнения и правильное питание помогут вам решить эту проблему. Вес начинает снижаться тогда, когда количество затраченных калорий превышает количество потребляемых.

Почему диеты не помогают

Большинству людей, пытающихся снизить вес, диеты, как правило, не помогают. При диете вы лишаете свой организм питательных веществ, которые ему необходимы. В этих условиях обменные процессы замедляются, и организм начинает расходовать меньше калорий, «откладывая» их про запас. В таком режиме экономии становится еще сложнее избавиться от жировых отложений.

Вместо диеты лучше сократить количество потребляемых калорий до разумного предела, не прибегая к голоданию, но при этом увеличить объем физической активности, которая, помимо похудения, способствует снижению риска коронарных заболеваний, диабета, гипертонии и рака.

Занимайтесь с радостью. На начальном этапе устанавливайте нагрузку с осторожностью. Тренировки должны быть максимально комфортными и приносить вам радость.

Определите целевые значения пульса для ваших тренировок. Проконсультируйтесь с врачом, какое значение пульса для вас оптимально и насколько интенсивными должны быть ваши тренировки.

Делайте перерывы. Если в один из дней вы чувствуете себя не вполне комфортно или не испытываете желания заниматься, возможно, вам следует сделать небольшой перерыв.

Делайте тренировки разнообразными. Для того чтобы снизить вес, необходимо периодически менять программы тренировок. Это не позволит организму привыкнуть к одинаковой нагрузке.

Постоянно двигайтесь вперед. Тренируйтесь регулярно и двигайтесь к своей цели каждый день. Регулярные и разнообразные занятия обеспечивают максимальный эффект.

Поддержка здорового образа жизни

Для здорового образа жизни очень важно правильно питаться и регулярно заниматься физическими упражнениями. Это поможет не только снизить риск возникновения хронических заболеваний, но также позволит уменьшить стресс и будет способствовать крепкому и здоровому сну.

Физические упражнения приносят огромную пользу. Во время тренировок гипофиз активно вырабатывает эндорфины – гормоны, улучшающие настроение. Кроме того, они помогают снизить резистентность тканей к инсулину, при которой развивается диабет.

На каждые 0,5 кг мышечной массы затрачивается от 100 калорий в день, даже если вы не занимаетесь физическими упражнениями. То есть чем лучше развита мускулатура, тем выше метаболизм.

Профилактика заболеваний

Доказано, что даже одна тренировка улучшает работу кровеносных сосудов и снижает содержание липидов в крови, причем этот эффект сохраняется даже на следующий день.

Благодаря регулярным тренировкам даже у пожилых людей увеличивается эластичность сосудов, нормализуется кровяное давление, снижается риск заболевания гипертонией.

Поддержание нормального уровня глюкозы и холестерина в крови, а также контроль артериального давления играет важную роль в профилактике инфарктов и стенокардии.

Спортивные тренировки

Если вы приобрели тренажер с целью подготовки к спортивным достижениям, обратите внимание на приведенные ниже советы.

Старайтесь спать как минимум 7 или 8 часов в сутки. Измеряйте свой пульс сразу после того, как просыпаетесь: если его частота превышает показания предыдущего дня более, чем на 10 ударов в минуту, то возможно, вы перетренировались. Сократите длительность и интенсивность тренировок на несколько дней до тех пор, пока частота сердечных сокращений не вернется к норме.

Для того чтобы организм быстрее восстанавливался, завершайте тренировку постепенным снижением интенсивности в течение 10-20 минут. Это ускоряет процесс выведения молочной кислоты из тканей.

Употребление белковой пищи после тренировок способствует синтезу протеина в мышцах. При этом не обязательно покупать дорогие белковые смеси, их вполне может заменить обычная еда, которая содержит незаменимые аминокислоты (мясо, рыба, яйца).

Чтобы не допустить обезвоживания организма и появления мышечных судорог, во время и после тренировок нужно восполнять потерю жидкости и электролитов (особенно натрия).

Составляйте свою программу тренировок таким образом, чтобы в ней присутствовали разнообразные упражнения: например, не только на выносливость, скорость и силу, но также на гибкость и ловкость. Важно не только комбинировать различные виды нагрузки, но и давать организму отдых, чтобы он успевал восстанавливаться.

ОБЗОР КОНСОЛИ

RPM: отображает количество поворотов в минуту (диапазон 0~199).

SPEED : отображает текущую скорость. Максимальное значение 99.9. КМ/Ч.

TIME : без установки целевого параметра отображает текущее время (диапазон от 00:00 до 1:59:59, шаг - 1 минута). При установке целевого параметра отображает обратный отсчет от установленного значения до 00:00:00. (диапазон от 00:01:00 до 1:59:00, шаг - 1 минута).

DISTANCE: отображает общее расстояние тренировки или обратный отсчет от установленного целевого параметра (диапазон 0.0-999.9 км, шаг - 1 км). Значение можно устанавливать с помощью кнопок ▲/▼.

CALORIES: отображает общее количество потраченных калорий за тренировку или обратный отсчет от установленного целевого параметра (диапазон 0-999 ккал). Значение можно устанавливать с помощью кнопок ▲/▼.

WATT: пользователь может установить целевое значение в диапазоне 030-230, консоль издаст звук при превышении установленного значения во время тренировки.

PULSE: отображает пользователь может установить целевое значение пульса, консоль издаст звук при превышении установленного значения во время тренировки.



КНОПКИ УПРАВЛЕНИЯ

1. **«СТАРТ»**: нажмите эту кнопку для быстрого старта или возобновления тренировки;
2. **«СТОП»**: нажмите эту кнопку для остановки или паузы тренировки и для сброса параметров; зажмите эту кнопку на 2 секунды для перезагрузки консоли;
3. **«ВВЕРХ ▲»**: нажмите эту кнопку для увеличения значения параметров Дистанция, Калории, Пульс, Время, Возраст;
4. **«ВНИЗ ▼»**: нажмите эту кнопку для уменьшения значения параметров Дистанция, Калории, Пульс, Время, Возраст;.
5. **«ДИСТ»**: используйте эту кнопку для быстрого переключения в режим с целевым параметром Дистанция;
6. **«ККАЛ»**: используйте эту кнопку для быстрого переключения в режим с целевым параметром Калории;
7. **«ПУЛЬС»**: используйте эту кнопку для быстрого переключения в режим с целевым параметром Пульс;
8. **«ВРЕМЯ»**: используйте эту кнопку для быстрого переключения в режим с целевым параметром Время;
9. **«ИНТЕРВАЛ»**: нажмите на эту кнопку для перехода к одной из 3 программ: 10/20, 20/10, Ручная
10. **«ВВОД»**: нажмите эту кнопку для подтверждения установленных параметров или для выбора программы.

ОСНОВНЫЕ ФУНКЦИИ

1. Начало тренировки

1. При подключении тренажера прозвучит длинный сигнал и полностью включится консоль (Рис.1). Затем на экране отобразится параметр Дистанция (Рис.2). Далее на дисплее замигает AGE (Рис.3), необходимо ввести возраст с помощью кнопок ▲/▼ и подтвердить кнопкой ВВОД, после этого тренажер перейдет в режим ожидания;



Рис.1

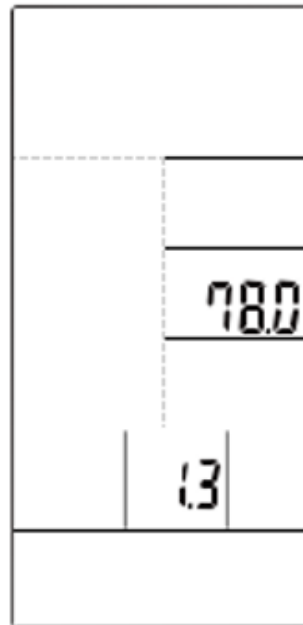


Рис.2



Рис.3

2. На дисплее по очереди замигают сегменты в следующей последовательности: Интервал 10/20, Интервал 20/10, Интервал Custom, READY (Готов), WORK (В Работе), REST (Покой), TIME (Время), DISTANCE (Дистанция), CALORIES (Калории), WATT (Ватт), SPEED (Скорость), RPM (Количество поворотов в минуту). Каждый сегмент будет активен в течение 1 секунды (Рис. 4-16). Если никакие значения не будут введены, консоль перейдет в режим ожидания.



Рис.4



Рис.5



Рис.6

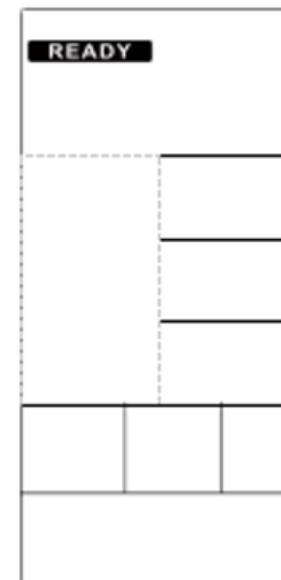


Рис.7

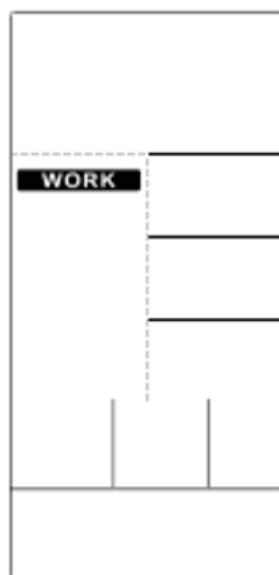


Рис.8



Рис.9

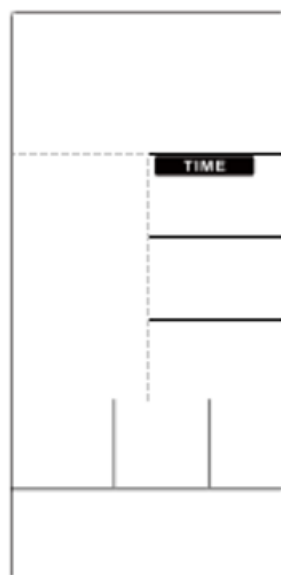


Рис.10

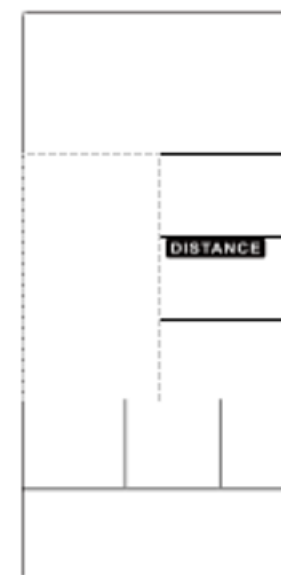


Рис.11



Рис.12

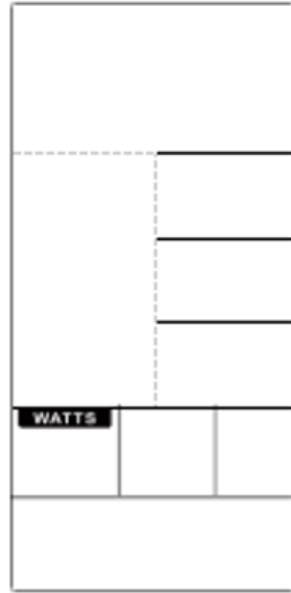


Рис.13

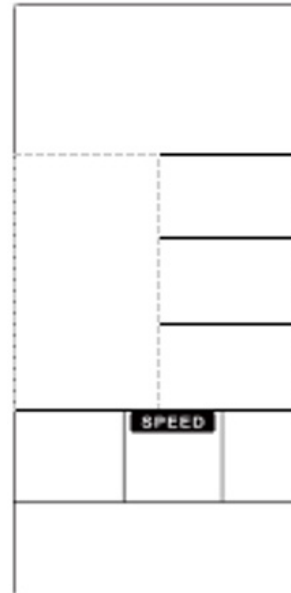


Рис.14



Рис.15

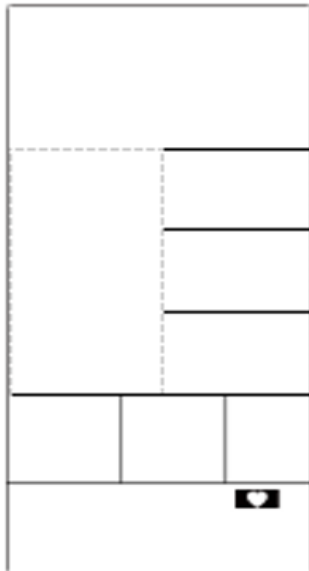




Рис.16

2. Программы

1. Ручной режим:

- В режиме ожидания нажмите СТАРТ для быстрого старта, прозвучит короткий сигнал. Начнется отсчет Общего времени, времени тренировки, дистанции, калорий, Ватт, скорости и RPM (Рис. 17). При наличии сигнала пульса в нижней части дисплея загорится значок , замигает символ  и отобразится значение пульса (Рис. 18). При отсутствии сигнала пульса отобразится "P".
- Если тренажер не используется в течение 30 секунд, прозвучит короткий сигнал, и тренажер перейдет в режим ожидания. Нажмите любую кнопку для выхода из режима ожидания.
- Нажмите кнопку СТАРТ один раз для приостановки тренировки. Каждые 30 секунд будет звучать короткий сигнал. Все данные на дисплее будут мигать каждые 4 секунды. Если тренировка приостановлена более чем на 5 минут, прозвучит звуковой сигнал, и тренажер перейдет в режим ожидания. Нажмите СТАРТ для возобновления тренировки.
- Нажмите кнопку СТОП, раздел дисплея TIME отобразит общее время тренировки, DISTANCE - общую дистанцию тренировки, CALORIES - общее количество сожженных калорий, WATT, SPEED и RPM - среднее (AVG) и максимальное (MAX) значения тренировки, PULSE - 65%, 85% или максимальная ЧСС (MAX) каждые 5 с (Рис. 21-23).
- При наличии сигнала пульса PULSE будет отображать текущий пульс пользователя. При отсутствии сигнала PULSE не будет отображать информацию (Рис. 19-20).

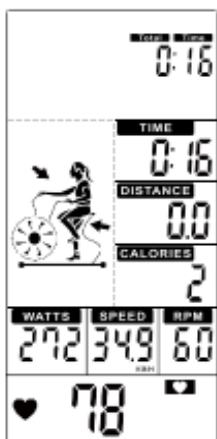


Рис. 18



Рис. 19



Рис. 20



Рис. 21



Рис. 22



Рис. 23

2. Режим Интервальной тренировки 20/10:

- Нажмите кнопку ИНТЕРВАЛ для выбора режима Interval 20/10, затем нажмите Ввод. Прозвучит звуковой сигнал и на дисплее загорится INTERVAL 20/10.
- На дисплее отобразится отсчет от 3 до 0, каждую секунду будет звучать звуковой сигнал, на дисплее будет мигать надпись READY, и на правой стороне дисплея отобразится счетчик интервалов: 00/08 (Рис. 24).
- На дисплее отобразится отсчет от 20 до 0 секунд, и замигает надпись WORK. На дисплее включится анимация, начнется отсчет 4 минут. Включатся счетчики TOTAL TIME, DISTANCE, CALORIES, WATTS, SPEED и RPM. Счетчик интервалов отобразит номер интервала: 01/08 (Рис. 25).
- После завершения интервала тренировки на дисплее отобразится отсчет от 10 до 0 секунд, замигает надпись REST, и каждую секунду будет звучать звуковой сигнал (Рис. 26). На последних 3 секундах замигает надпись READY (Рис. 27).
- Цикл интервалов будет продолжаться 8 раз, пока на счетчике интервала не будет отображено 08/08, после этого тренировка будет окончена.

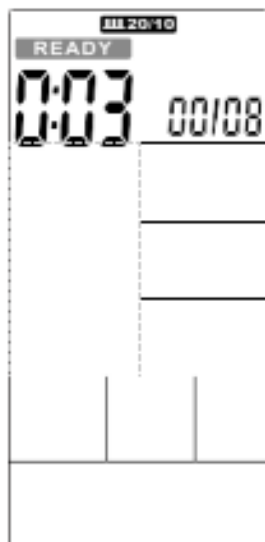


Рис. 24



Рис. 25



Рис. 26



Рис. 27

3. Режим Интервальной тренировки 10/20:

- Нажмите кнопку ИНТЕРВАЛ для выбора режима Interval 10/20, затем нажмите Ввод. Прозвучит звуковой сигнал и на дисплее загорится INTERVAL 10/20.
- На дисплее отобразится отсчет от 3 до 0, каждую секунду будет звучать звуковой сигнал, на дисплее будет мигать надпись READY, и на правой стороне дисплея отобразится счетчик интервалов: 00/08 (Рис. 28).
- На дисплее отобразится отсчет от 10 до 0 секунд, и замигает надпись WORK. На дисплее включится анимация, начнется отсчет 4 минут. Включатся счетчики TOTAL TIME, DISTANCE, CALORIES, WATTS, SPEED и RPM. Счетчик интервалов отобразит номер интервала: 01/08 (Рис. 29).
- После завершения интервала тренировки на дисплее отобразится отсчет от 20 до 0 секунд, замигает надпись REST, и каждую секунду будет звучать звуковой сигнал (Рис. 30). На последних 3 секундах замигает надпись READY (Рис. 31).
- Цикл интервалов будет продолжаться 8 раз, пока на счетчике интервала не будет отображено 08/08, после этого тренировка будет окончена.

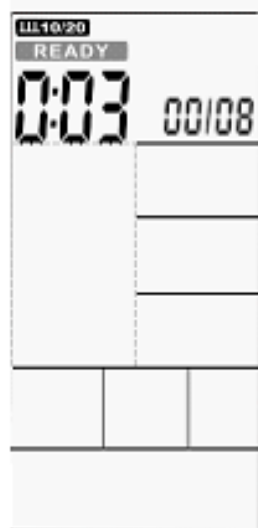


Рис. 28



Рис. 29



Рис. 30



Рис. 31

4. Режим Ручной интервальной тренировки:

- Нажмите кнопку ИНТЕРВАЛ для выбора режима INTERVAL CUSTOM, затем нажмите Ввод. Прозвучит звуковой сигнал и на дисплее загорится INTERVAL 00/XX. С помощью кнопок Вверх/Вниз установите желаемое количество интервала (диапазон 1-99), затем нажмите Ввод для подтверждения и перехода к установке следующего параметра (Рис. 32).
- На дисплее отобразится TIME, а также замигает WORK и 0:01, с помощью кнопок Вверх/Вниз установите желаемое время тренировки (диапазон 0:00-9:59). Нажмите Ввод для подтверждения и перехода к установке следующего параметра (Рис. 33).
- На дисплее отобразится TIME, а также замигает REST, с помощью кнопок Вверх/Вниз установите желаемое время отдыха (диапазон 0:01-9:59). Нажмите Ввод для подтверждения и завершения установки параметров (Рис. 34).
- На дисплее отобразится отсчет от 3 до 0, каждую секунду будет звучать звуковой сигнал, на дисплее будет мигать надпись READY, и на правой стороне дисплея отобразится счетчик интервалов: 00/XX (Рис. 35).
- На дисплее отобразится отсчет установленного времени интервала тренировки, и замигает надпись WORK. На дисплее включится анимация, начнется отсчет установленного времени. Включатся счетчики TOTAL TIME, DISTANCE, CALORIES, WATTS, SPEED и RPM. Счетчик интервалов отобразит номер интервала: 01/XX (Рис. 36).
- После завершения интервала тренировки на дисплее отобразится отсчет установленного времени интервала отдыха, замигает надпись REST, и каждую секунду будет звучать звуковой сигнал (Рис. 37). На последних 3 секундах замигает надпись READY (Рис. 31).
- Цикл интервалов будет продолжаться в соответствии с установленным количеством интервалов, пока на счетчике интервала не будет отображено XX/XX, после этого тренировка будет окончена.

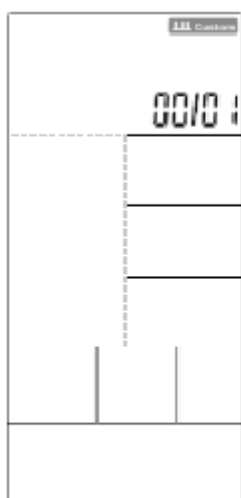


Рис. 32

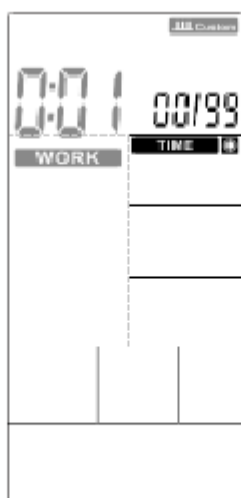


Рис. 33

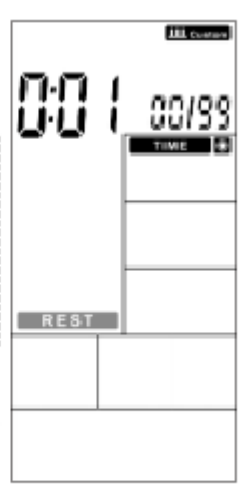


Рис. 34

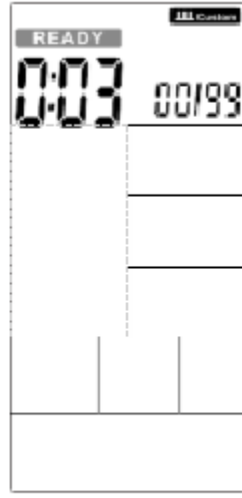


Рис. 35

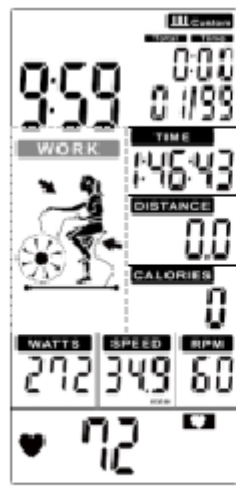


Рис. 35



Рис. 36



Рис. 37

5. Режим Целевой тренировки:

- Нажмите кнопку желаемого целевого параметра (Время, Дистанция, Калории). На дисплее отобразится TIME и прозвучит звуковой сигнал.
- В зависимости от выбранного целевого параметра на дисплее замигает соответствующий параметр (Рис. 39, Рис. 41, Рис. 43). С помощью кнопок Вверх/Вниз установите желаемое значение целевого параметра и нажмите Ввод.
- Во время тренировки для значения целевого параметра будет идти обратный отсчет, для других значений будет идти прямой отсчет. (Рис. 40, Рис. 42, Рис. 44).

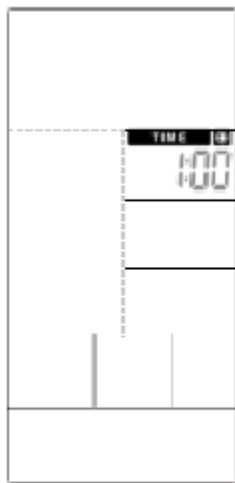


Рис. 39



Рис. 40

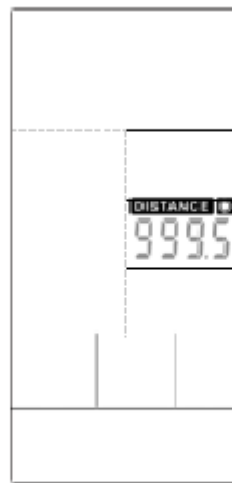


Рис. 41



Рис. 42



Рис. 43

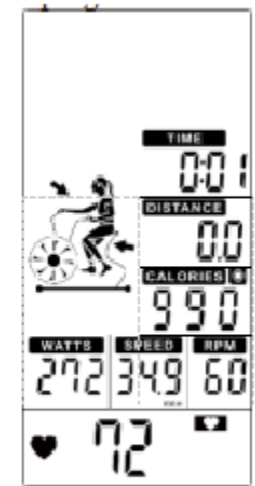


Рис. 44

6. Режим Целевой тренировки Пульс:

- В режиме ожидания нажмите кнопку Пульс. На нижней части дисплея отобразится AGE (возраст) и прозвучит звуковой сигнал.
- С помощью кнопок Вверх/Вниз установите необходимое значение возраста и нажмите Ввод (Рис. 45).
- После начала тренировки на дисплее отобразится MAX (максимальная ЧСС), и попеременно 65% и 85%. (Рис. 46).
- Когда пульс будет снижаться ниже порога 65%, на дисплее замигает обозначение 65% и над символом сердца замигает стрелка вверх, каждые 10 секунд будет звучать звуковой сигнал, пока пользователь не поднимет показание пульса выше порога 65% (Рис. 47).
- Когда пульс будет превышать порог 85%, на дисплее замигает обозначение 85% и под символом сердца замигает стрелка вниз, каждые 10 секунд будет звучать звуковой сигнал, пока пользователь не опустит показание пульса ниже порога 85% (Рис. 48).
- При сохранении показания пульса в диапазоне между 65% и 85 % на дисплее будет мигать символ сердца (Рис. 49).

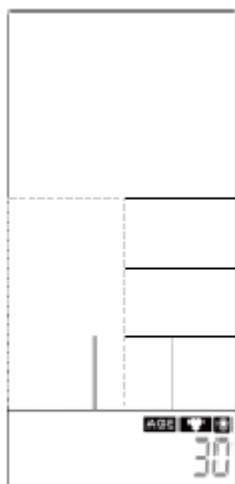


Рис. 45

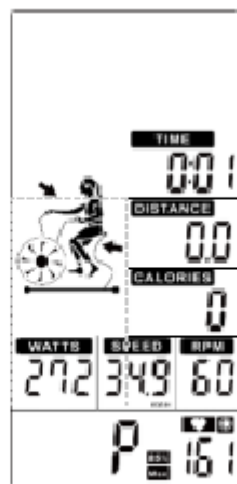


Рис. 46



Рис. 47

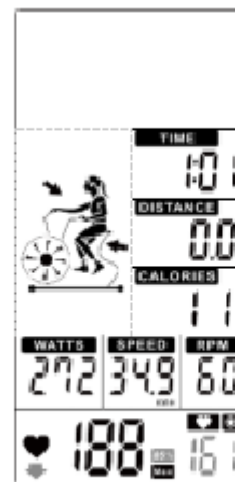


Рис. 48



Рис. 49

7. Установка опций:

- Зажмите одновременно кнопки Старт и Ввод на 2 секунды, прозвучит длинный звуковой сигнал. На дисплее отобразится Speed, М/Н (мили в час), КМ/Н (километры в час) будут мигать на дисплее каждую секунду (Рис. 50-51).
- Выберите с помощью кнопок Вверх/Вниз необходимую опцию и нажмите Ввод.

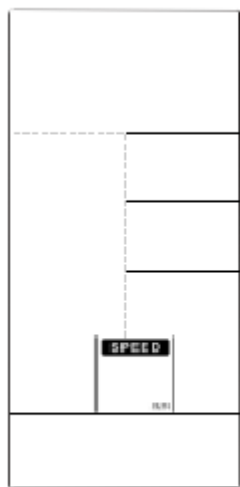


Рис. 50

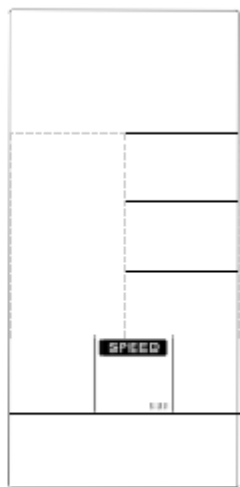


Рис. 51

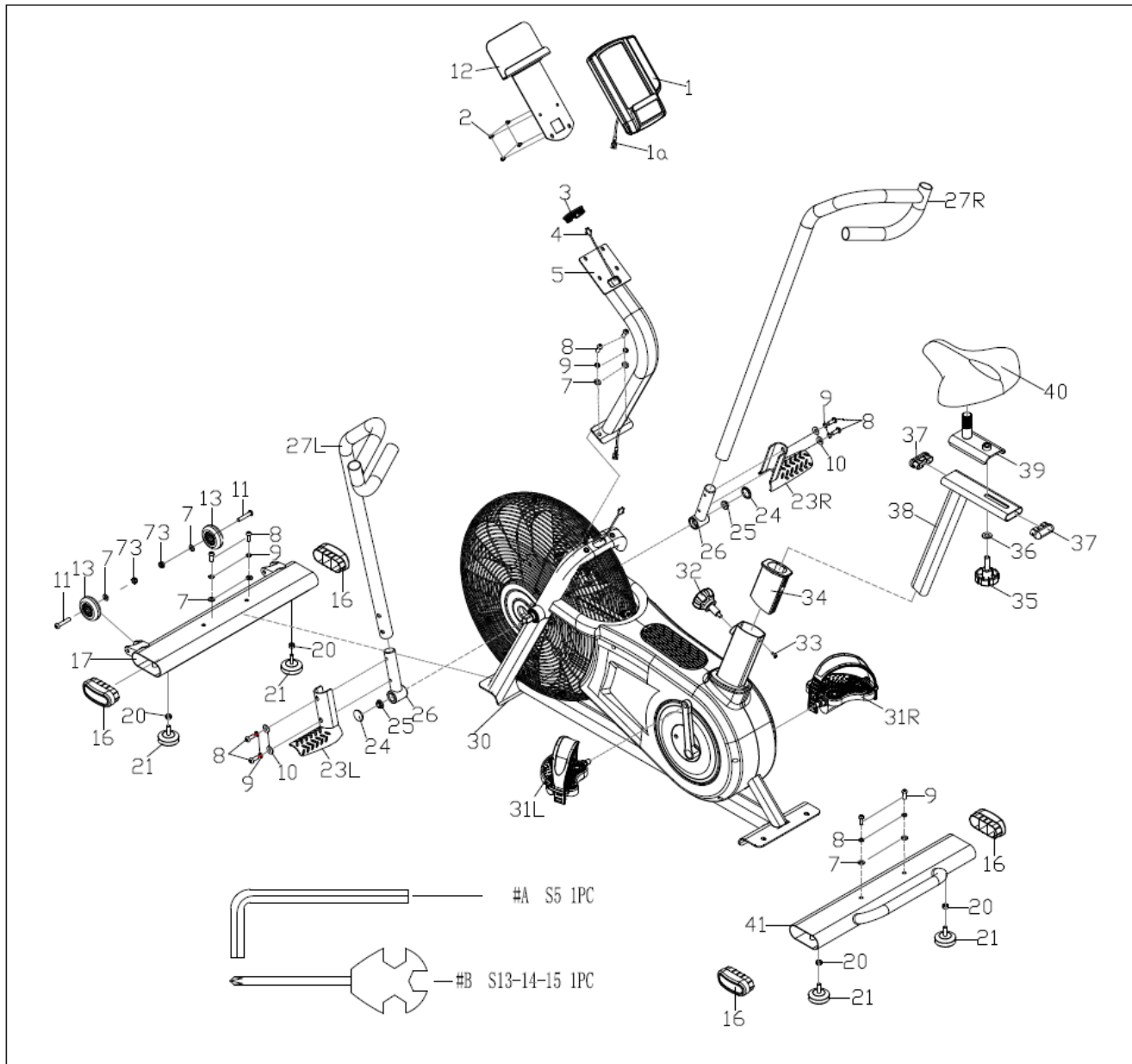
8. Сброс:

- Для полного сброса параметров зажмите кнопку Стоп на 2 секунды.
- Дисплей будет мигать каждые 2 секунды, прозвучит звуковой сигнал.

ДИАГНОСТИКА И УХОД

1. Регулярно проверяйте плавность работы подвижных элементов тренажера и по необходимости смазывайте их (кроме основной стойки).
2. Регулярно протирайте тренажер. Пластиковые части тренажера можно протирать влажной тканью, металлические – только сухой.
3. Избегайте использования тренажера в местах с повышенной влажностью, это может привести к порче деталей внутри тренажера и неисправностям в его работе.
4. Необходимо заботиться о безопасности тренажера, для этого регулярно проверяйте надежность крепления деталей тренажера. В случае необходимости затягивайте болты крепления тренажера.
5. Уделяйте особое внимание деталям, наиболее склонным к износу: винтам, гайкам, шайбам, подшипниковым соединением.

ВЗРЫВ СХЕМА



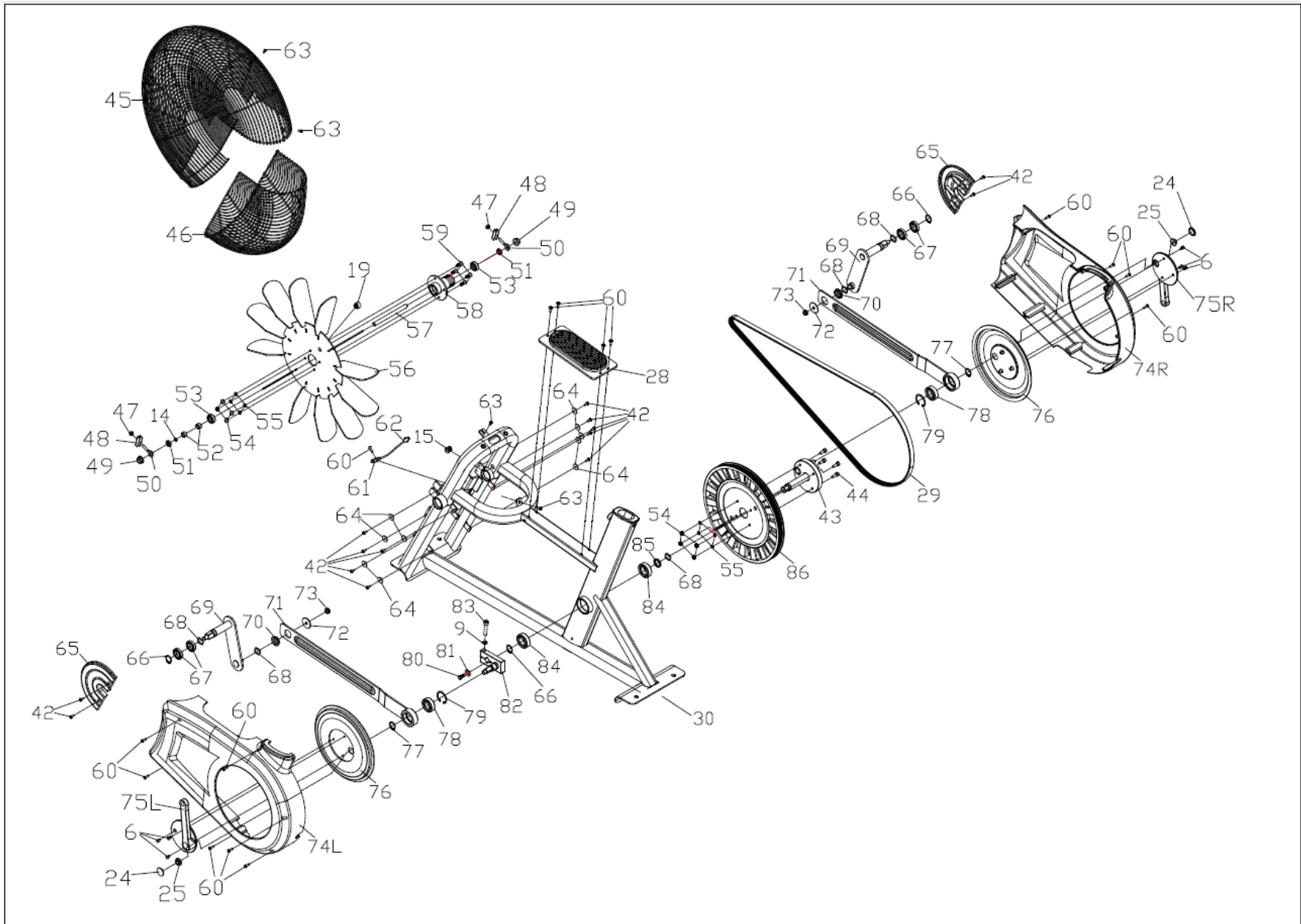


ТАБЛИЦА КОМПЛЕКТУЮЩИХ ЧАСТЕЙ

NO.	Описание	К о л - во	NO.	Описание	Кол-во
1	Консоль	1	25	Гайка М10*1.25*Н7.5*S14	4
2	Болт М5*10	4	26	Элемент подвижного поручня	2
3	Заглушка	1	27L/R	Поручень	1
4	Верхний провод консоли	1	28	Накладка корпуса	1
5	Стойка консоли	1	29	Приводной ремень	1
6	Болт М5*15*Ф8.5	6	30	Основная рама	1
7	Шайба d8×Ф16×1.5	8	31L/R	Педаль	1
8	Болт М8*20*S5	10	32	Барашек регулировки М16*1.5*27*Ф56	1
9	Пружинная шайба d8	11	33	Винт ST4.2*10*Ф8	1
10	Шайба d8*Ф20*2*R16	4	34	Накладка стойки седла	1
11	Болт М8*42*15*S5	2	35	Барашек регулировки М12*37*15*Ф58	1
12	Подставка для устройств	1	36	Шайба d12*Ф24*2	1
13	Транспортировочное колесо ф71*24	2	37	Заглушка стойки седла РТ60*20*30	2
14	Волнистая шайба d10*Ф15*0.3	1	38	Стойка седла	1
15	Изоляционная прокладка Ф12.5	1	39	Опора седла	1
16	Заглушка поперечной опоры	4	40	Седло	1
17	Передняя поперечная опора	1	41	Задняя поперечная опора	1
18	Шайба d8*Ф20*2*R38	4	42	Болт ST4.2*10*Ф8F	14
19	Магнит ф15*7	1	43	Ось	1
20	Гайка М8*Н5.5*S14	4	44	Болт М6*16*S5	4
21	Регулируемая ножка	4	45	Передний кожух вентилятора	1
22		0	46	Задний кожух вентилятора	1
23L/R	Опора педали	1	47	Гайка М6*Н6*S10	2
24	Заглушка шатуна	4	48	Скоба	2

NO.	Описание	Кол-во	NO.	Описание	Кол-во
49	Гайка М10*1*Н8*S15	2	73	Нейлоновая гайкаМ8*Н7.5*S13	4
50	Натяжитель	2	74L/R	Накладка рамы	1
51	Гайка М10*1*Н5*S17	2	75L/R	Шатун	1
52	Прокладка ф10.1*ф15*9	2	76	Диск корпуса	2
53	Подшипник 6000-2RS	2	77	Стопорное кольцо	2
54	Нейлоновая гайкаМ6*Н6*S10	8	78	Подшипник 6203-2RS	2
55	Пружинная шайба d6	8	79	Пружина D40	2
56	Лопасты	1	80	Болт М6*16*S10	1
57	Ось вентилятора	1	81	Шайба d6*Ф20*2	1
58	Втулка	1	82	Малая крестовина	1
59	Болт М6*16*S10	4	83	Болт М8*40*S6	1
60	Болт ST4.2*19*Ф8	15	84	Подшипник 6004-2RS	2
61	Гнездо датчика	1	85	Прокладка Ф25*Ф20.1*4	1
62	Датчик	1	86	Приводное колесо	1
63	Болт М4*15*Ф8	4	А	Ключ S5	1
64	Шайба d4*Ф18*1.5	10	В	Ключ S13-14-15	1
65	Передняя накладка	2			
66	Зажим	3			
67	Подшипник 6804-2RS	4			
68	Шайба d20*Ф26*0.3	5			
69	Соединитель	2			
70	Втулка ф28*6.2	2			
71	Рычаг педали	2			
72	Шайба d8*Ф32*2	2			

ДЛЯ ЗАМЕТОК

.....

.....

.....

.....

.....

.....

.....

.....

.....

.....

.....

.....

.....

.....

.....

.....

.....

.....

.....

.....

.....

EAL



www.clear-fit.ru